



# ALDEC

## 高性能沉降式离心机



### 应用

ALDEC沉降离心机系列产品在开发研制时专注于成本效率、高稳定性和操作简便等方面。可广泛应用于工业废水处理和市政污水处理领域。

### 中小型应用领域的理想选择

ALDEC沉降离心机在设计上具有脱水效率高、安装及维护简单和操作简便等特点。安装、运行和维护成本极低。

### ALDEC系列产品特点

- 全封闭处理过程
- 关键部件由耐磨蚀的材料制成
- 高性能，低能耗

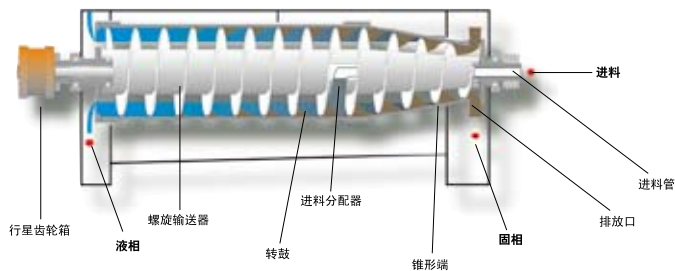
### 优点

- 减少了泥饼量，削减了运输和处置成本
- 可24小时连续运行
- 组合式和模块化设计节约了空间
- 装机功率低，减少了电能消耗

### 工作原理

分离发生在水平圆柱体的转鼓内，转鼓内装配有一个螺旋输送机(参见第2页图)。湿污泥通过固定的进料管和位于螺旋输送机上的分配器进入转鼓内，并被平稳加速。由旋转而产生的离心力使得固体污泥沉降到转鼓的内壁上。

螺旋输送器和转鼓同方向旋转，但转速略慢，差速使得固体物质向着转鼓的锥形端移动，并从固体排放口离开转鼓，进入外壳。固液分离贯彻于转鼓的整个圆柱部分。上清液通过转鼓大端的可调节堰板离开转鼓，进入外壳。



### 分离过程最优化

ALDEC 沉降离心机可以进行调节，使之适合特定的需求。

- 转鼓转速，确保最佳分离效果所需的分离因素
- 差速，在液体澄清度和固体干燥度之间获得最佳平衡
- 转鼓内液池的深度，在液体澄清度和固体干燥度之间获得最佳平衡
- 进料流量 - ALDEC沉降离心机的处理量范围宽广

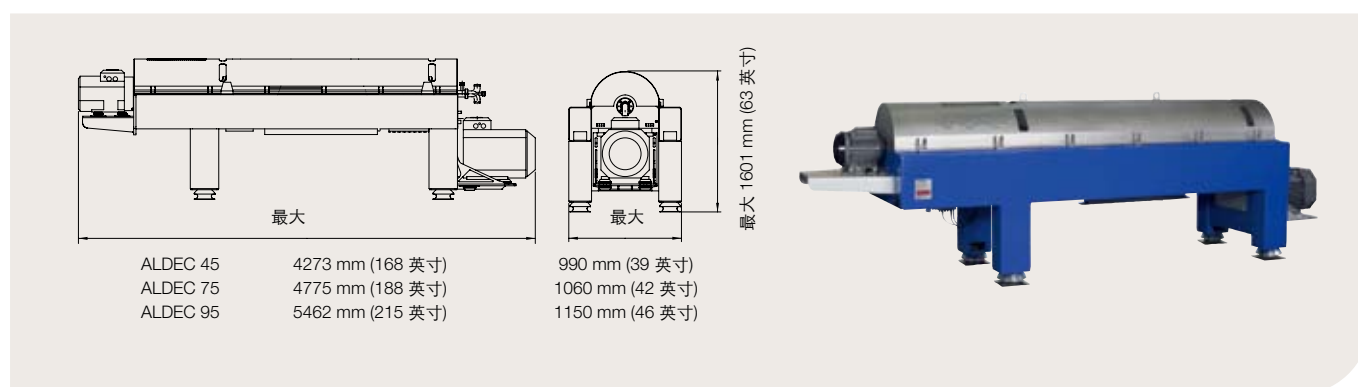
### 设计

该型沉降离心机的旋转部件安装在一个小巧的内嵌式框架上，框架两端有主轴承。减震器安装在框架下面，旋转部件被封闭在安装在一个由上盖和底部组成的外壳上，外壳底部设有固体和液体排放口。

### 技术数据

型号	最大重量 Kg(lbs)	转鼓材料	其他与物料接触部件材料	标准主驱动 功率kW(HP)	标准背驱动 功率kW(HP)	启动方法
ALDEC 45	2200(4850)	双相不锈钢	AISI 316	22(30)	5.5(7)	星三角或VFD
ALDEC 75	3650(7849)	双相不锈钢	AISI 316	37(50)	5.5-11(7-15)	星三角或VFD
ALDEC 95	4500(9900)	双相不锈钢	AISI 316	45-75(60-100)	11-22(15-30)	星三角或VFD

### 尺寸图



### 驱动系统

转鼓由主电机通过V型皮带传动装置驱动。背驱电机通过一个行星齿轮箱驱动螺旋输送机。

离心机可以按照预设的参数运行，也可以自动控制转鼓和螺旋输送机之间的差速，无需改动皮带和皮带轮。

### BCC控制器

每台离心机标准配置一台变频电机和一套BCC控制器。该控制系统可以全面控制离心机的运行，确保离心机的高效运行，将离心机的安装，调试，运行和维护的成本降到最低。同时，该控制器还可以检测轴承的温度及监控机器的振动水平。

### 材料

转鼓、螺旋输送机、进料管、排放口、外盖和其他与处理介质直接接触的部件均由不锈钢制成。排放口、螺旋输送机进料分配区和螺叶推料面均装有高耐磨蚀材料制成的保护模块。机器框架由碳钢制成，并涂有环氧瓦漆。

### 如何联系阿法拉伐

我们的网站上随时更新所有国家的联系信息请访问  
<http://www.alfalaval.com> 直接查看相关信息